

**KÖSTER
INJEKTIONSGEL G4**



**KÖSTER INJEKTIONSGEL G4
SCHLEIERINJEKTION**

**Für die Anwendung im
Grundwasserbereich**

Zulassung vom Deutschen
Institut für Bautechnik



Trinkwasserprüfung

Trinkwasserprüfung vom Hygiene
Institut in Gelsenkirchen liegt vor



**Keine Korrosion
der Bewehrung**

Korrosionstest durchgeführt vom Institut
für Bauforschung in Aachen



Praxisbewährt

durch zahlreiche
anwendungstechnische
Untersuchungen



KONTAKT



Technische Beratung:
Dr. Slobodan Kalinic
Mobil: +49 176 1920 1909
s.kalinic@koester.eu



KÖSTER
Abdichtungssysteme

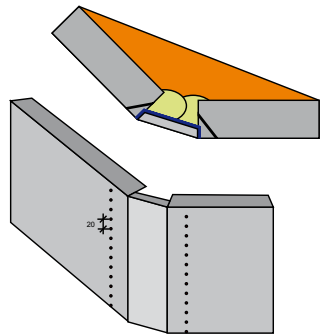
KÖSTER BAUCHEMIE AG
Dieselstraße 1-10, 26607 Aurich
Tel: +49 4941 9709-0, Fax: +49 4941 9709-40
info@koester.eu, www.koester.eu



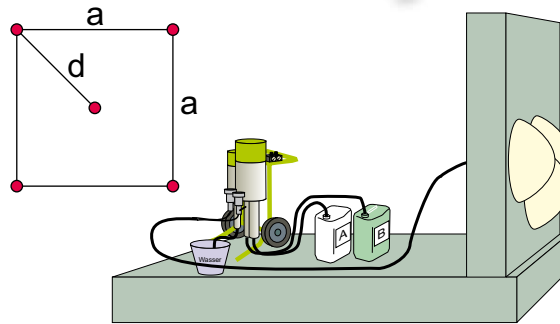
**Außenabdichtung von
Bauwerken ohne Aufgraben**



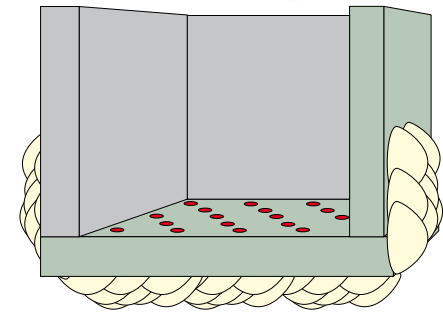
Bodenverfestigung



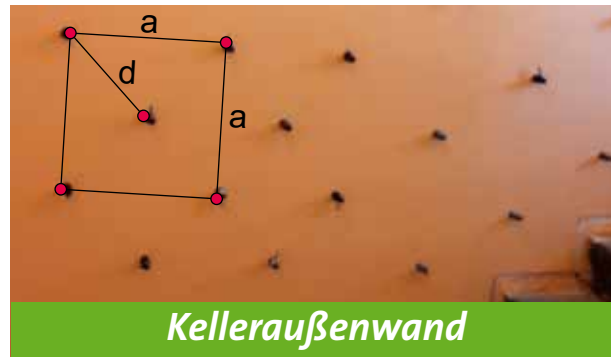
Vertikale Schleierinjektion



Horizontale Schleierinjektion



Hintergelung



Kelleraußenwand



Tunnel



Fahrstuhlschacht



Sohle